

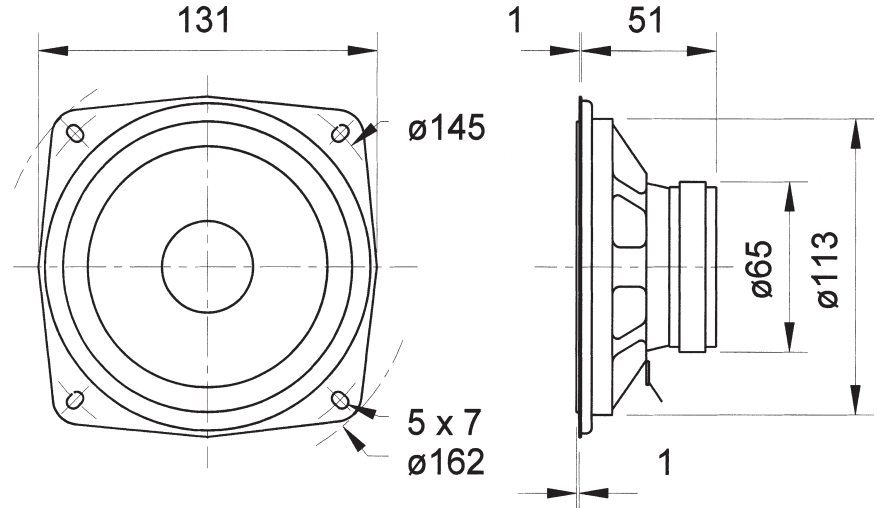
## WS 13 E

Art. No. 1053 – 8 Ω



**13 cm (5") Breitbandlautsprecher** mit Papiermembran und elastischer Gummisicke. Auch als Tiefmitteltöner einsetzbar. Wegen der speziellen Korbform besonders als Ersatzbestückung für viele HiFi-Fertigboxen einsetzbar.

**13 cm (5") fullrange driver** with paper cone and elastic rubber surround. Can be used as a low-midrange driver too. Due to the special basket design especially suitable as replacement driver for many HiFi speakers.



### Technische Daten / Technical Data

Nennbelastbarkeit Rated power	40 W
Musikbelastbarkeit Maximum power	60 W
Impedanz Impedance	8 Ω
Übertragungsbereich (-10 dB) Frequency response (-10 dB)	fu-12000 Hz
Mittlerer Schalldruckpegel Mean sound pressure level	86 dB (1 W/1 m)
Grenzauslenkung $x_{mech}$ Excursion limit $x_{mech}$	± 7,5 mm
Resonanzfrequenz Resonant frequency	83 Hz
Obere Polplattenhöhe Height of front pole-plate	4 mm
Schwingspulendurchmesser Voice coil diameter	20 mm Ø
Wickelhöhe Height of winding	5,5 mm
Schallwandöffnung Cut-out diameter	113 mm Ø
Anschluss Terminal	4,8 x 0,8 mm (+)/2,8 x 0,8 mm (-)
Gewicht netto Net weight	0,43 kg

Weitere Daten Seiten / for further data see pages 377-378

fu: Untere Grenzfrequenz abhängig vom Gehäuse; Lower cut-off frequency depending on cabinet

WS 13 E - 8 Ohm

